



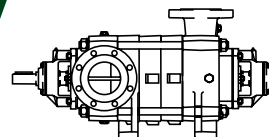
ENDURANCE
+RESISTANCE +PERFORMANCE

PMXH Series up to 100 bar

NEW

High Pressure Multistage
Horizontal Pumps
*Pompes Multicellulaires Horizontal
à Haute Pression*
**Pompe Multistadio Orizzontali
ad Alta Pressione**

caprari
pumping power



PMXT

PMXT

High Pressure Multistage Horizontal Pumps *Pompes Multicellulaires Horizontal à Haute Pression* **Pompe Multistadio Orizzontali ad Alta Pressione**

Caprari offers the new range of surface horizontal multi-stage pumps PMXT ENDURANCE series completely made of AISI316 stainless steel. Very thick bodies, the choice of high performing materials and the innovative technical solutions make the PMXT Endurance pumps unique on the market for their performance, robustness and reliability - typical characteristics of Caprari products. PMXT Endurance pumps are also available in full duplex and full superduplex metal for extreme industrial applications.

Caprari présente la nouvelle gamme de pompes de surface horizontales multi étagées de la série PMXT ENDURANCE entièrement en acier inox AISI316. Grâce aux épaisseurs élevées des corps, au choix de matériaux à haute performance et aux solutions techniques innovantes, les pompes PMXT Endurance affichent des caractéristiques de performances, robustesse et fiabilité, uniques sur le marché, caractérisant les produits Caprari. Les pompes PMXT Endurance sont également disponibles en métallurgie full duplex et full superduplex pour applications industrielles lourdes.

caprari

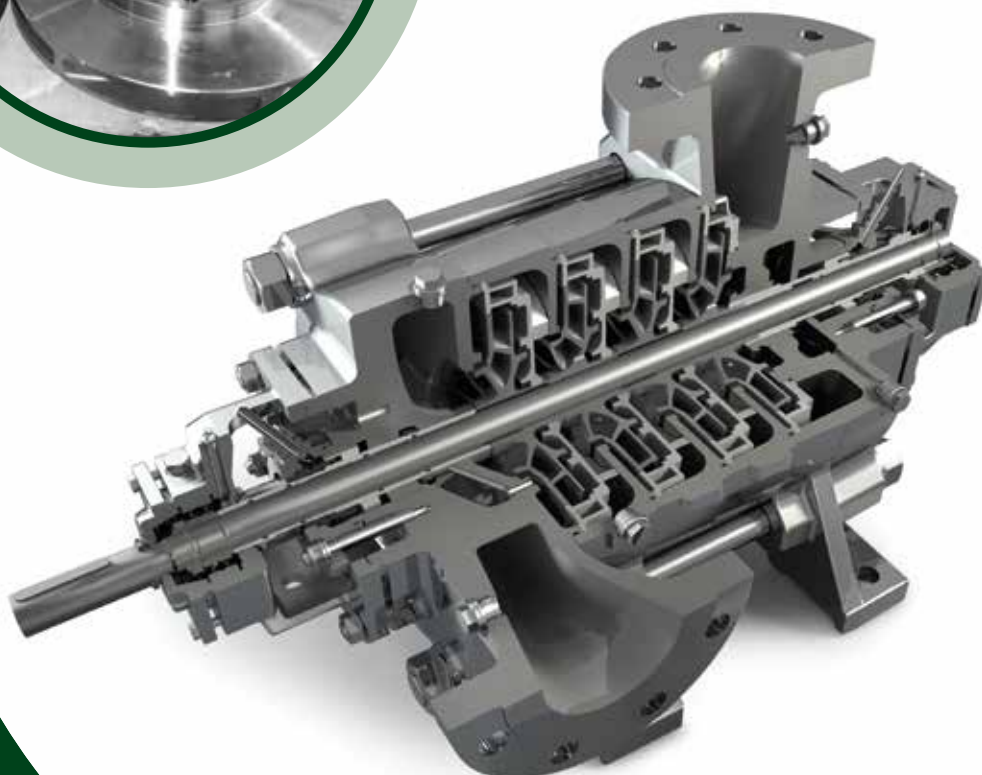
pumping power

Caprari propone la nuova gamma di pompe di superficie orizzontali multistadio serie PMXT ENDURANCE integralmente in acciaio inox AISI316. Gli alti spessori dei corpi, la scelta di materiali molto performanti e le soluzioni tecniche innovative rendono le pompe PMXT Endurance uniche sul mercato per prestazioni, robustezza ed affidabilità, caratteristiche tipiche dei prodotti Caprari. Le pompe PMXT Endurance sono disponibili anche in metallurgia full duplex e full superduplex per applicazioni industriali estreme.

AXIAL THRUST COMPENSATION SYSTEM



 **ENDURANCE**
+RESISTANCE +PERFORMANCE



+RESISTANCE

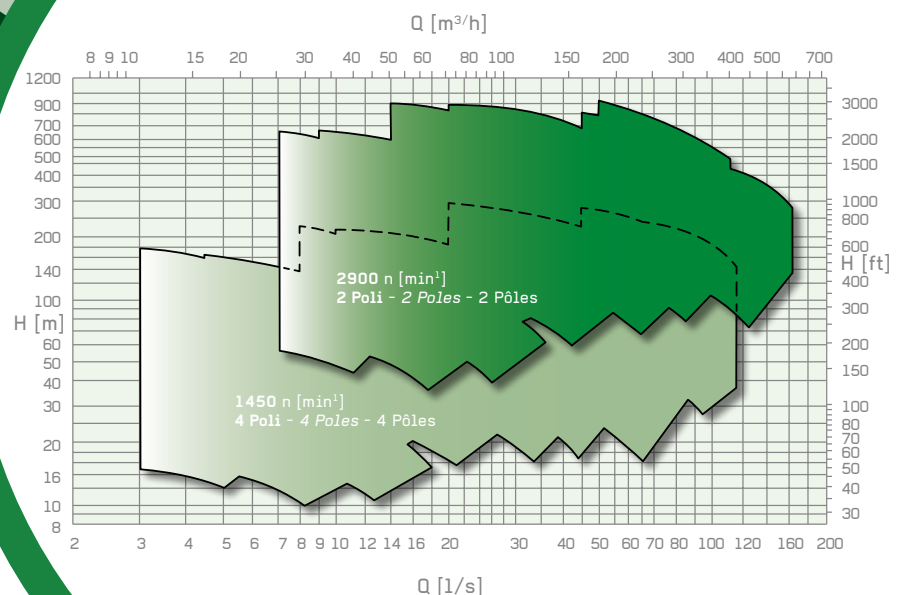
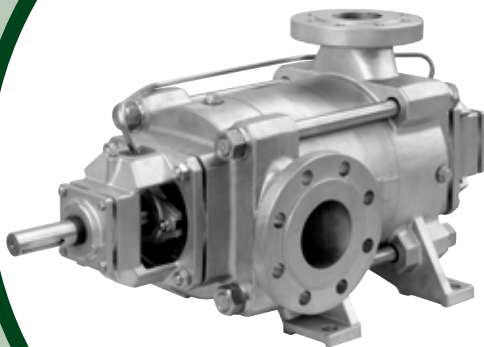
FROM HEAVY DUTY DESIGN ...

- ▣ Robust and massive construction for industrial applications: reliability.
Fabrication robuste et massive pour applications industrielles : fiabilité.
Costruzione robusta e massiva per applicazioni industriali: affidabilità.
- ▣ High thickness stainless steel precision casting wet ends with seamless profiles: duration, performance and energy saving.
Systèmes hydrauliques en microfusion inox à épaisseur élevée et profils sans discontinuité : durée, performances et économie énergétique.
Idruliche in microfusione inox ad alto spessore senza discontinuità nei profili: durata, prestazioni e risparmio energetico.
- ▣ Support feet included in body casting: robustness.
Pieds de support intégrés aux fusions des corps : robustesse.
Piedi di supporto inclusi nelle fusioni dei corpi: robustezza.
- ▣ AISI630 stainless steel shaft and tie rods: high mechanical resistance with all power ranges.
Arbre et tirants en acier inox AISI630 : résistance mécanique élevée à toutes les plages de puissance.
Albero e tiranti in acciaio inox AISI630: alta resistenza meccanica in tutti i range di potenza.
- ▣ Lined shaft not in contact with pumped fluid: corrosion resistance.
Arbre chemisé sans contact avec le fluide pompé : résistance à la corrosion.
Albero incamiciato non a contatto col fluido pompato: resistenza alla corrosione.
- ▣ Shaft supports on both ends: robust and balanced structure.
Soutien de l'arbre aux deux extrémités : structure robuste et équilibrée.
Supportazione albero alle due estremità: struttura robusta e bilanciata.
- ▣ Bearing supports made of the same metal as the pump: high corrosion resistance.
Supports de palier fabriqués dans la même métallurgie de la pompe : résistance élevée à la corrosion.
Supporti cuscinetto nella stessa metallurgia della pompa: alta resistenza alla corrosione.
- ▣ Axial thrust compensation system consisting of 3 elements (impeller with balancing holes and double wear ring, lamination drum, 4-contact ball bearing): reliability and durability of bearings.
Système de compensation des poussées axiales composé de 3 éléments (roue à ailettes avec trous d'équilibrage et bague de siège double, tambour de laminage, palier à billes à 4 contacts) : fiabilité et durabilité des paliers.
Sistema di compensazione delle spinte assiali costituito da 3 elementi (girante con fori di bilanciamento e doppio anello sede, tamburo di laminazione, cuscinetto a sfere a 4 contatti): affidabilità e durata nel tempo dei cuscinetti.

+PERFORMANCE

... TO LONG LASTING PERFORMANCES

- ▣ Precision castings quality and innovative technical solutions allow pumps to reach up to 100 bar with efficiencies at the top of the market.
La qualité des microfusions et les solutions techniques innovantes assurent un fonctionnement des pompes jusqu'à 100 bars avec des rendements de haut niveau dans le marché.
Qualità delle microfusioni e soluzioni tecniche innovative spingono le pompe fino a 100 bar con rendimenti ai vertici del mercato.
- ▣ Special wear components easily replaceable to restore the original factory characteristics, ensuring long-lasting energy saving.
Composants d'usure spéciaux à remplacement facile pour rétablir les spécifications d'origine définies à l'usine, gage d'une économie énergétique durable.
Speciali componenti d'usura facilmente sostituibili per ripristinare le originali caratteristiche di fabbrica a garanzia di risparmio energetico protratto nel tempo.
- ▣ No.2 balanced mechanical seals for industrial applications on all models.
N.2 joints mécaniques équilibrés pour applications industrielles sur tous les modèles.
N.2 tenute meccaniche bilanciate per applicazioni industriali su tutti i modelli.
- ▣ Standard prearrangement for PT100 or vibration probes on both bearing supports to schedule maintenance operations to prevent expensive machine downtimes.
Prédisposition de série pour sondes PT100 ou de vibration sur les deux supports de palier pour programmer les interventions d'entretien en prévenant de coûteux arrêts de la machine.
Predisposizione di serie per sonde PT100 o di vibrazione su entrambi i supporti cuscinetto per pianificare gli interventi di manutenzione prevenendo onerosi fermi macchina.



Italy

France

Spain

United Kingdom

Germany

Portugal

Australia

Tunisia

People's Republic of China

Greece

CAPRARI SPA Modena (Italy) • **CAPRARI FRANCE SARL** Maurepas - Paris (France) • **BOMBAS CAPRARI SA** Alcalà de Henares Madrid (Spain) • **CAPRARI PUMPS (U.K.) LTD** Peterborough (United Kingdom) • **CAPRARI PUMPEN GMBH** Fürth/Bayern (Germany) • **CAPRARI PORTUGAL LDA** Santarém (Portugal) • **CAPRARI PUMPS AUSTRALIA PTY LTD** Beverley SA (Australia) • **CAPRARI HELLAS SA** Thessaloniki (Greece) • **CAPRARI TUNISIE SA** Ben Arous (Tunisia) • **CAPRARI PUMPS (SHANGHAI) CO LTD** Shanghai (People's Republic of China)



Water Collection and Distribution



Boosting and Distribution of surface water



Wastewater Transport and Treatment



Pump Control Technology

caprari
pumping power



www.caprari.com